



ТЕХНИЧЕСКИЙ ПАСПОРТ ИЗДЕЛИЯ:

**ЗАДВИЖКА ШИБЕРНАЯ ЧУГУННАЯ
НОЖЕВАЯ МЕЖФЛАНЦЕВАЯ**

Изготовитель: Qingdao Qingguan Valves Co., Ltd.

Адрес: Dong Shuangmiao village, Economic Development Zone of Pingdu city, Qingdao, China

1 НАЗНАЧЕНИЕ И ОБЛАСТЬ ПРИМЕНЕНИЯ

- 1.1. Чугунные шиберные задвижки относятся к классу запорно-перекрывающей арматуры, где запорный элемент, выполненный в виде ножа, перемещается возвратно-поступательными движениями, направленными перпендикулярно потоку рабочей среды.
- 1.2. Шиберные задвижки используются в разных сферах: в очистных сооружениях, системах канализации, целлюлозно-бумажной, пищевой, энергетической, химической, горнодобывающей и многих других отраслях промышленности. Рабочими средами могут быть сточные воды, различные консистенции бумажных пульп, различные древесные массы, суспензии, порошки, пыль цементная и многое другое.

2 ТЕХНИЧЕСКИЕ ДАННЫЕ

2.1. Основные параметры шиберных задвижек чугунных.

Типоразмер Ду, мм	50÷1000	Давление рабочее	
Температура рабочей среды, С°	От - 20°С до +110°С	Ру, МПа(кгс/см2):	
Тип присоединения	Межфланцевый по EN1092-2/ГОСТ 33259 исп.«В»: Ду50-150 для PN10/16 и Ду200-1000 для PN10	Ду50÷Ду150	1,6(16)
Тип управления	маховик, редуктор, электропривод, пневмопривод	Ду200÷Ду600	1,0(10)
Материалы основных деталей	чугун, сталь	Ду700-Ду900	0,5(5)
Направление потока	двухстороннее	Ду1000	0,3(3)
Класс герметичности	A		

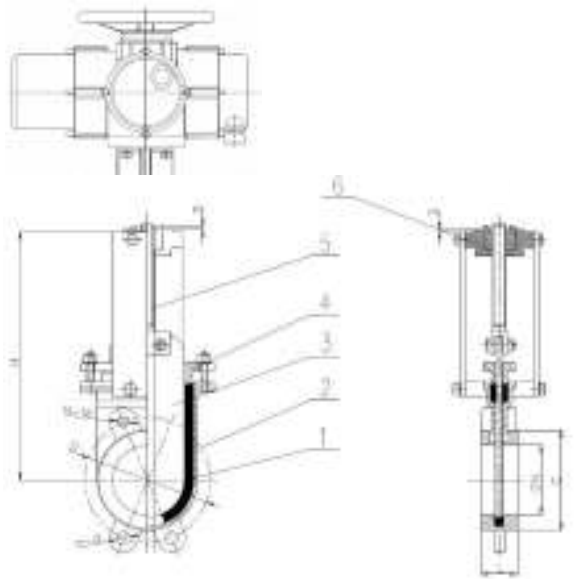
2.2. Основные габаритные размеры ТМЦ.

Шиберная задвижка с невидящим штоком с маховиком DN 50 - DN 400												
№	Наименование детали		Материал									
1	Корпус		ВЧШГ GGG40									
2	Седловое уплотнение		NBR									
3	Нож		Нерж. сталь SS304									
4	Сальниковое уплотнение		PTFE									
5	Сальник		ВЧШГ GGG40									
6	Рамка		Сталь А3									
7	Гайка		Латунь 59-1									
8	Шток		Нерж. сталь SS420									
9	Подшипник		Сталь Gcr-15									
10	Маховик		ВЧШГ GGG40									
Ду	Ру кгс/см ²	øD мм	øC мм	L мм	H мм	M мм	N мм	O мм	øW мм	n-m	n-ød мм	N _{об}
50	16	125	105	43	308	230	20,5	80	180	4-M16	2-19	13
65	16	145	109	46	322	252	20,5	80	180	4-M16	2-19	17
80	16	160	123	46	363	285	23	92	220	4-M16	2-19	21
100	16	180	145	52	386	310	23	92	220	4-M16	2-19	26
125	16	210	180	56	470	386	28	106	280	4-M16	2-19	26
150	16	240	198	56	511	428	28	106	280	4-M20	2-23	31
200	10	295	254	60	627	516	32	126	320	4-M20	2-23	41
250	10	350	312	68	747	625	36	140	350	8-M20	4-23	51
300	10	400	365	78	851	728	36	150	400	8-M20	8-24	61
350	10	460	419	78	981	850	38	154	400	12-M20	12-24	71
400	10	515	472	102	1109	970	40	184	500	12-M24	12-28	67

Шиберная задвижка с выдвигным штоком под электропривод DN 50 - DN 400

№	Наименование детали	Материал
1	Седловое уплотнение	NBR
2	Корпус	ВЧШГ GGG40
3	Нож	Нерж. сталь SS304
4	Сальник	ВЧШГ GGG40
5	Шток	Сталь SS420
6	Гайка под эл.привод	Латунь 59-1

Ду	Ру кгс/см ²	D мм	H мм	C мм	L мм	N-M	n-Ø мм	ОСТ	N _{об}	Кр. момент на штоке, Нхм	Кр. комент для подбора эл.пр., Нхм*
50	16	125	257	105	43	4-M16	2-19	A	13	30	40
65	16	145	282	109	46	4-M16	2-19	A	17	30	40
80	16	160	313	123	46	4-M16	2-19	A	21	32	42
100	16	180	330	140	52	4-M16	2-19	A	26	38	50
125	16	210	419	168	56	4-M16	2-19	A	26	72	94
150	16	240	460	198	56	4-M20	2-23	A	31	80	100
200	10	295	554	249	60	4-M20	2-23	A	41	102	133
250	10	350	667	307	68	8-M20	4-23	A	51	103	134
300	10	400	772	365	78	8-M20	8-24	A	61	110	143
350	10	460	965	419	78	12-M20	12-24	Б	71	155	200
400	10	515	1120	472	102	12-M24	12-28	Б	67	178	232

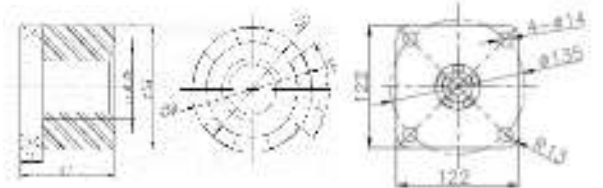
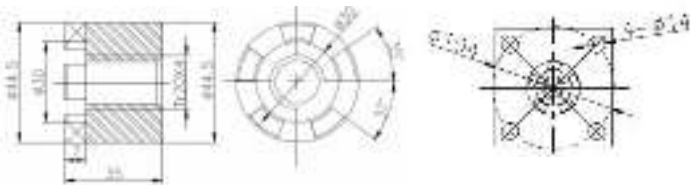


*Крутящий момент указан с учетом коэффициента безопасности для защиты от перегрузки в разных условиях эксплуатации, в т.ч. в аварийных ситуациях, а также для продления срока службы задвижки

Присоединение на верхнем фланце шиберной задвижки под электропривод DN 50 - DN 400

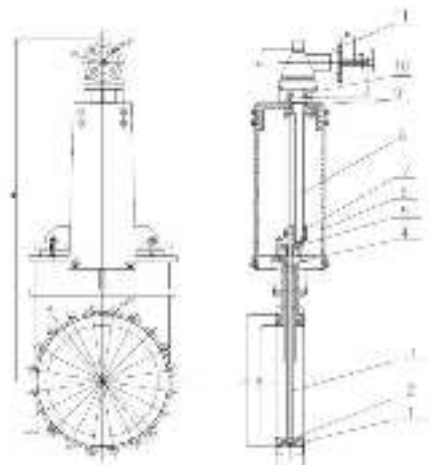
ОСТ А Ду 50-Ду300

ОСТ Б Ду350 Ду400



Шиберная задвижка с невыдвигным штоком и редуктором под электропривод DN 500 - DN 1000

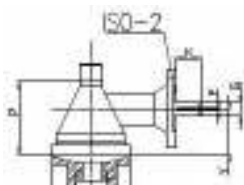
№	Наименование детали	Материал
1	Корпус	ВЧШГ GGG40
2	Седловое уплотнение	NBR
3	Нож	Нерж. сталь SS304
4	Сальниковое уплотнение	PTFE
5	Сальник	ВЧШГ GGG40
6	Рамка	Сталь А3
7	Гайка	Латунь 59-1
8	Шток	Сталь SS420
9	Подшипник	Сталь Gcr-15
10	Фланец под редуктор	ВЧШГ GGG40
11	Редуктор	Механизм



Ду	Ру кгс/см ²	Ру кратков р кгс/см ²	Ру корпус кгс/см ²	H мм	ØC мм	ØD мм	L мм	n-m	n-Ø мм	Кр. момент на штоке редуктора, Нхм	Кр. комент для подбора эл.пр., Нхм*
500	10	12	12	1570	596	620	127	20-M24	12-28	140	182
600	10	12	12	1650	690	725	154	20-M27	12-31	150	195
700	5	6	7	1985	795	840	127	20-M30	16-34	160	208
800	5	6	7	2245	902	950	127	20-M30	16-34	160	208
900	5	6	7	2445	1000	1050	127	24-M30	20-34	180	234
1000	3	6	7	2720	1000	1160	127	24-M33	20-37	210	273

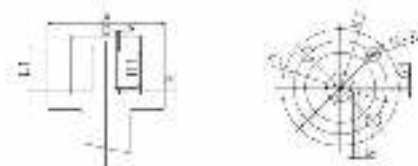
*Крутящий момент указан с учетом коэффициента безопасности для защиты от перегрузки в разных условиях эксплуатации, в т.ч. в аварийных ситуациях, а также для продления срока службы задвижки

Редуктор DN 500 - DN 1000



Ду	øG мм	K мм	F мм	Y мм	P мм	ISO-2 5211	N-øD мм	№ ред
500	32	56	8	80	176	F14	4-18	190
600	32	56	8	80	176	F14	4-18	227
700	32	56	8	80	176	F14	4-18	265
800	32	56	8	80	176	F14	4-18	302
900	32	56	8	80	176	F14	4-18	340
1000	32	56	8	80	176	F14	4-18	375

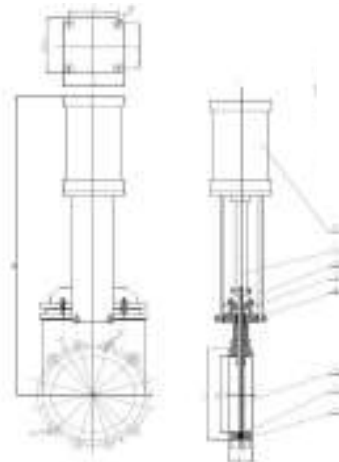
Фланец под редуктор шибровой задвижки DN 500 - DN 1000



Ду	L1 мм	H1 мм	ISO-1 5211	J мм	M мм	G1 мм	øK1 мм	N-øF мм	øF1 мм	øA мм	øB мм	V мм
500	75	60	F14	5	5	16	50	4-18	140	175	100	4
600	80	65	F14	5	5	16	50	4-18	140	175	100	4
700	85	70	F16	5	5	16	55	4-22	165	210	130	5
800	90	75	F16	5	5	16	55	4-22	165	210	130	5
900	90	75	F16	5	5	16	55	4-22	165	210	130	5
1000	90	75	F16	5	5	16	55	4-22	165	210	130	5

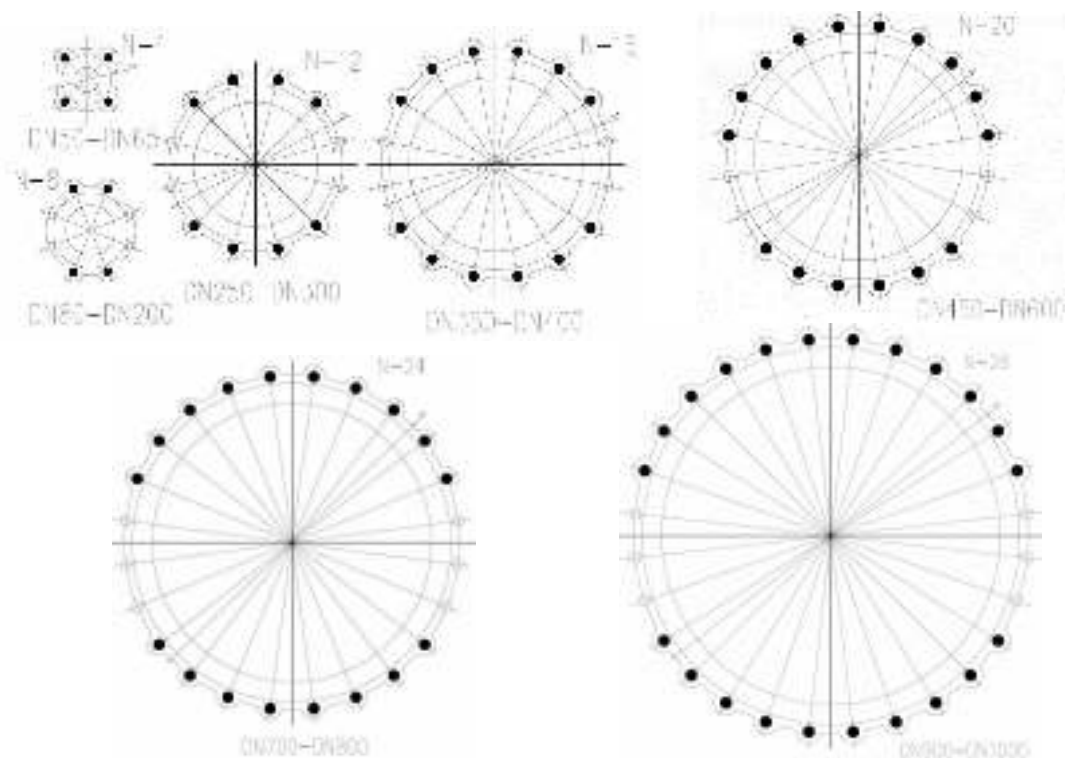
Шибровая задвижка с неподвижным штоком и пневмоприводом DN 50 - DN 600

№	Наименование детали	Материал
1	Корпус	ВЧШГ GGG40
2	Седловое уплотнение	NBR
3	Нож	Нерж. сталь SS304
4	Сальниковое уплотнение	PTFE
5	Сальник	ВЧШГ GGG40
6	Рамка	Сталь А3
7	Шток цилиндра	Нерж. сталь SS420
8	Пневмопривод	Механизм



Ду	Ру, кгс/см ²	øD мм	øC мм	L мм	H мм	n-m	n-ød мм	W×W мм	S×S мм	n-M
50	16	125	105	43	360	4-M16	2-19	75	56	4-M8
65	16	145	109	46	431	4-M16	2-19	75	56	4-M8
80	16	160	123	46	473	4-M16	2-19	93	70	4-M10
100	16	180	145	52	520	4-M16	2-19	112	84	4-M10
125	16	210	180	56	627	4-M16	2-19	138	110	4-M12
150	16	240	198	56	695	4-M20	2-23	138	110	4-M12
200	10	295	254	60	850	4-M20	2-23	180	140	4-M16
250	10	350	312	68	1008	8-M20	4-23	180	140	4-M16
300	10	400	365	78	1175	8-M20	8-24	220	180	4-M16
350	10	460	419	78	1343	12-M20	12-24	220	180	4-M16
400	10	515	472	102	1514	12-M24	12-28	220	180	4-M16
450	10	565	542	89	1697	20-M24	12-28	272	220	4-M18
500	10	620	596	127	1867	20-M24	12-28	272	220	4-M18
600	10	725	690	154	2165	20-M27	12-31	330	270	4-M20

Длины и номинальные диаметры болтов и шпилек для фланцевых соединений шибберных задвижек



Ду	Количество и номинальный диаметр болтов для глухих отверстий	Длина болтов для глухих отверстий, мм	Количество и номинальный диаметр шпилек для проходных отверстий	Количество и номинальный диаметр гаек для шпилек	Длина шпилек для проходных отверстий, мм
50	4×M16	60	2×M16	4×M16	100
65	4×M16	60	2×M16	4×M16	100
80	4×M16	60	6×M16	12×M16	100
100	4×M16	60	6×M16	12×M16	105
125	4×M16	60	6×M16	12×M16	110
150	4×M20	65	6×M20	12×M20	110
200	4×M20	70	6×M20	12×M20	120
250	8×M20	75	8×M20	16×M20	130
300	8×M20	75	8×M20	16×M20	140
350	12×M20	75	10×M20	20×M20	140
400	12×M24	85	10×M24	20×M24	180
500	16×M24	90	12×M24	24×M24	205
600	16×M27	105	12×M27	24×M27	235
700	20×M27	100	14×M27	28×M27	250
800	20×M30	100	14×M30	28×M30	270
900	24×M30	105	16×M30	32×M30	280
1000	24×M33	110	16×M33	32×M33	305

3 МОНТАЖ И ПОРЯДОК УСТАНОВКИ

- 3.1. Задвижки могут устанавливаться на открытой площадке, в помещениях и в колодцах.
- 3.2. Задвижки должны устанавливаться в местах, доступных для осуществления текущего ремонта и осмотра при эксплуатации
- 3.3. Задвижки устанавливаются в любом положении, кроме положения маховиком вниз.
- 3.4. Перед установкой трубопровод должен быть очищен от грязи, окалины, песка и др.
- 3.5. Перед монтажом произвести наружный осмотр задвижек на отсутствие повреждений, проверить внутренние полости на наличие посторонних предметов, проверить легкость и плавность хода.
- 3.6. Задвижки не должны испытывать нагрузок от трубопровода. При необходимости должны быть предусмотрены опоры, снимающие нагрузку на задвижку от трубопровода.
- 3.7. При монтаже задвижек необходимо, чтобы фланцы на трубопроводе были установлены без перекосов.

4 УКАЗАНИЕ МЕР БЕЗОПАСНОСТИ

- 4.1. К монтажу, эксплуатации и обслуживанию задвижек допускается персонал, изучивший устройство задвижек, правила техники безопасности и требования настоящей инструкции.
- 4.2. Перед установкой на трубопровод задвижку закрепить стропальными приспособлениями, исключающими срыв или кантование при подъеме или опускании. Стropальные приспособления не снимать и не ослаблять до закрепления задвижки на трубопроводе.
- 4.3. На месте установки задвижки должны быть предусмотрены проходы, достаточные для безопасного монтажа и обслуживания.
- 4.4. Для обеспечения безопасности категорически запрещается производить работы по устранению дефектов при наличии давления рабочей среды в трубопроводе.
- 4.5. Обслуживание задвижек, установленных в подземных колодцах [камерах], в которых возможно скопление вредных или взрывоопасных газов, производить согласно правил технической эксплуатации и технике безопасности организации, эксплуатирующей магистраль.

5 ЭКСПЛУАТАЦИЯ И ТЕХНИЧЕСКОЕ ОБСЛУЖИВАНИЕ

- 5.1. После монтажа необходимо произвести пробное открытие-закрытие задвижки и убедиться в плавности хода ножа.
- 5.2. Не рекомендуется прикладывать значительные усилия для закрытия арматуры. Это может привести к повреждению ножа, уменьшению срока службы запорной арматуры и отсутствию герметичности в закрытом состоянии при деформации ножа.
- 5.3. Не допускаются гидравлические удары.
- 5.4. Запрещается использовать задвижки в рабочих условиях, превышающих заявленные в паспорте изделия, разбирать задвижку, находящуюся под давлением.
- 5.5. Для своевременного выявления и устранения неисправностей необходимо периодически производить осмотр задвижки, в соответствии с правилами и нормами эксплуатирующей организации.
- 5.6. Если задвижка долгое время находится в одном и том же положении, рекомендуется, как минимум, 4 раза в год производить полный цикл открытия-закрытия.
- 5.7. Сальниковые и седловые уплотнения шибберных задвижек нуждаются в периодической замене. Продолжительность срока эксплуатации уплотнений и периодичность их замены обусловлена условиями применения и эксплуатации.

6 ХРАНЕНИЕ И ТРАНСПОРТИРОВКА

- 6.1. Задвижки хранить в закрытых помещениях с естественной вентиляцией.
- 6.2. Нож должен быть приоткрыт
- 6.3. Транспортировка задвижек осуществляется на поддонах. Задвижка должна быть прочно закреплена, для предотвращения возможных ударов и появления механических повреждений.
- 6.4. Внутренние поверхности должны быть предохранены от загрязнений.

7 УТИЛИЗАЦИЯ

- 7.1. Утилизация изделия (переплавка, захоронение, перепродажа) производится в порядке, установленном Законами РФ от 04 мая 1999 г. № 96ФЗ «Об охране атмосферного воздуха» (в редакции от 01.01.2015), от 24 июня 1998 г. № 89-ФЗ (в редакции от 01.02.2015г) «Об отходах производства и потребления», от 10 января 2002 №7-ФЗ «Об охране окружающей среды» (в редакции от 01.01.2015), а также другими российскими и региональными нормами, актами, правилами, распоряжениями и пр., принятыми во использование указанных законов.

8 ГАРАНТИЙНЫЕ ОБЯЗАТЕЛЬСТВА

- 8.1. Изготовитель гарантирует соответствие товара настоящему паспорту при соблюдении Потребителем условий эксплуатации, транспортировки и хранения. Гарантийные обязательства распространяются на все дефекты, возникшие по вине завода-изготовителя. Гарантийный срок - 1 год. Срок службы не менее 50 лет.
- 8.2. Гарантия не распространяется на дефекты, возникшие в случаях:
 - нарушения паспортных режимов хранения, монтажа, испытания, эксплуатации и обслуживания изделия;
 - наличия следов воздействия веществ, агрессивных к материалам изделия;
 - наличия повреждений, вызванных пожаром, стихией, форс-мажорными обстоятельствами;
 - повреждений, вызванных неправильными действиями потребителя;
 - наличия механических повреждений или следов вмешательства в конструкцию изделия.

ГАРАНТИЙНЫЙ ТАЛОН

КОЛИЧЕСТВО ШТ

ДАТА ПРОДАЖИ

ПОДПИСЬ

Гарантийный срок –
12 месяцев с даты ввода в
эксплуатацию

ШТАМП ТОРГУЮЩЕЙ
(ПОСТАВЛЯЮЩЕЙ)
ОРГАНИЗАЦИИ